

## Сборка стелы АЗС на SMD-сегментах.

1. Сегменты необходимо установить на окно (плашку) в виде электронной цифры, закрепить их с помощью самореза ST C2,9x16-H (поставляется в комплекте).
2. Драйвер фиксируется в центре окна.
3. Подключить сегменты к драйверу, т.е. как на окне установлены сегменты, так и подключаем на драйвере (см рис.1).  
Каждой цифре на окне соответствует цифра на драйвере.

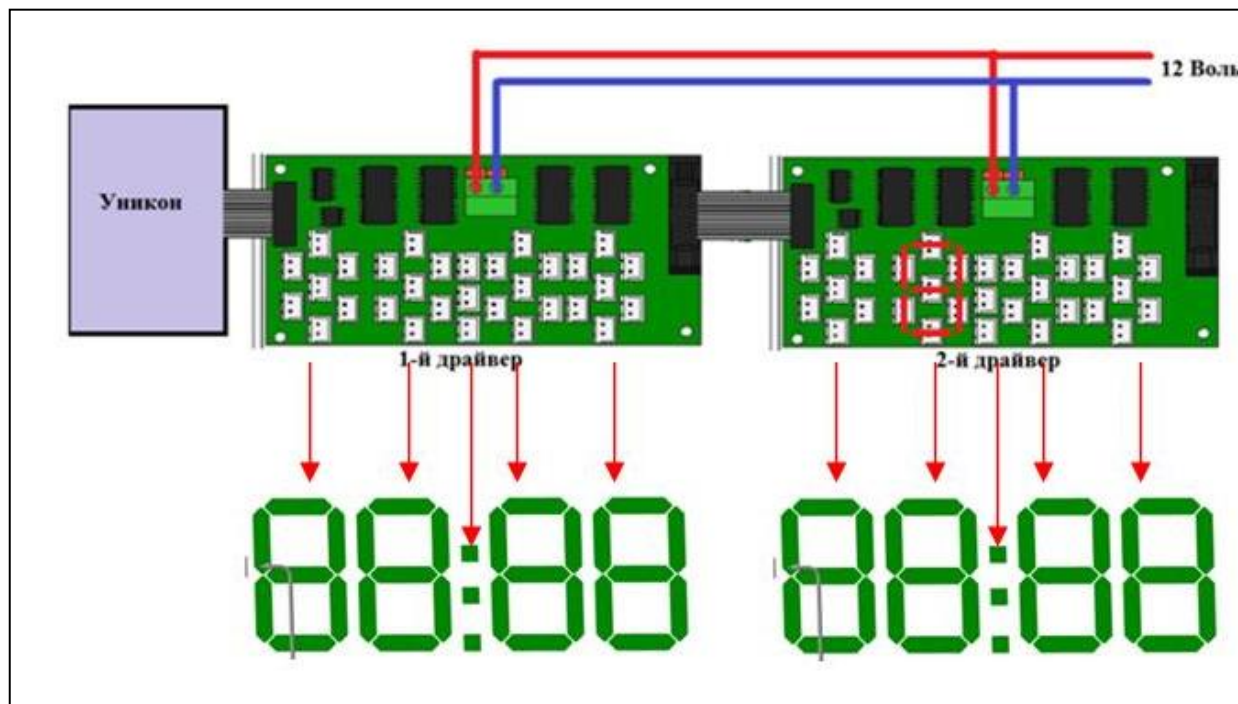


Рис.1 Подключение цифр к драйверу. Вид с лицевой стороны.

4. На каждое окно устанавливается блок питания (БП) не менее **95 Вт на 12 V**. С БП подается питание на драйвер (стрелки красного и черного цвета рис.2). Внимание: Не забудьте соединить между собой все минусовые клеммы БП проводом не менее 1,5 мм (стрелки синего цвета рис.2).

5. УНИКОН (универсальный контроллер) устанавливается на первом окне:
  - просверлить отверстие в окне  $\phi 4$ ;
  - закрепить УНИКОН с внутренней стороны окна, так чтобы фотодатчик совпадал с отверстием в плате.
  - соединить между собой УНИКОН и все драйверы с помощью шлейфов, как показано на рисунке 2 (стрелки серого цвета).
6. Подвести 220V с заземлением ко всем БП.

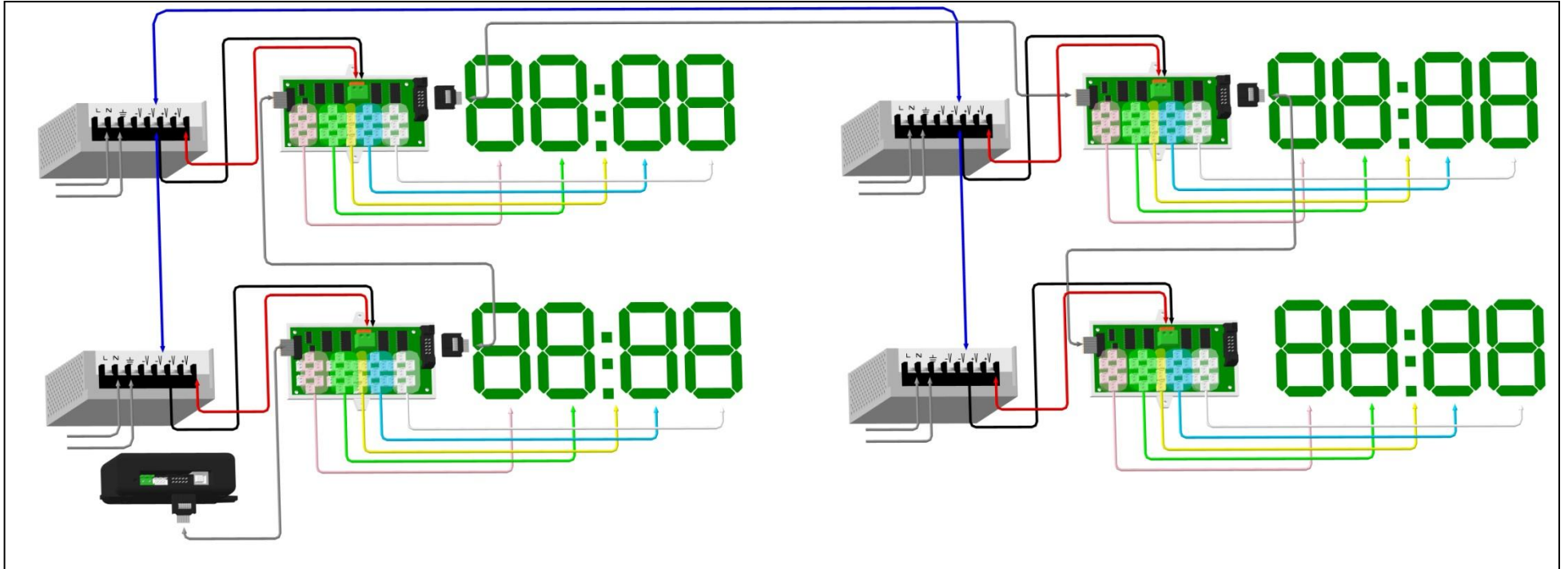


Рис.2 Общая схема подключения табло АЗС.