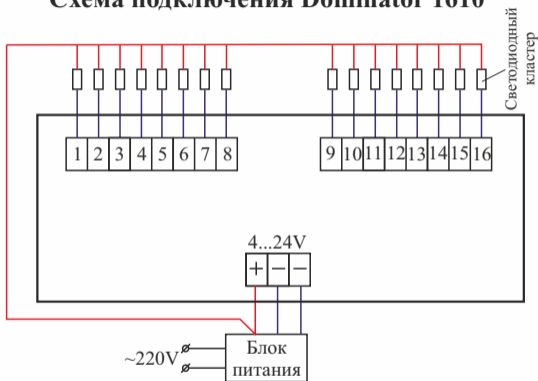


Схема подключения Dominator 1610



ВНИМАНИЕ!!! Не подключать контроллер к сети 220 Вольт.

Внимание!

Суммарный максимальный ток не более 50 Ампер на контроллер.

Дополнительная информация на сайте www.runline.ru

Технические характеристики

Количество каналов	16
Напряжение питания, Вольт	4...24
Максимальный допустимый ток на один канал, Ампер	10
Суммарный макс. ток, не более, Ампер	50
Защита от короткого замыкания на каналах	Имеется
Количество циклов программирования	100000
Число градаций яркости	256
Количество кадров в сценариях, до	28000
Количество сценариев	1
Длительность одного кадра, сек.	0,008...2
Поддерживаемый класс USB	USB 2.0
Внутренняя память, Кбайт	512
Класс защиты	IP65



Ссылка на скачивание программного обеспечения.

Также программное обеспечение на сайте www.runline.ru

Служба сервисной поддержки 8(84371) 5-48-65